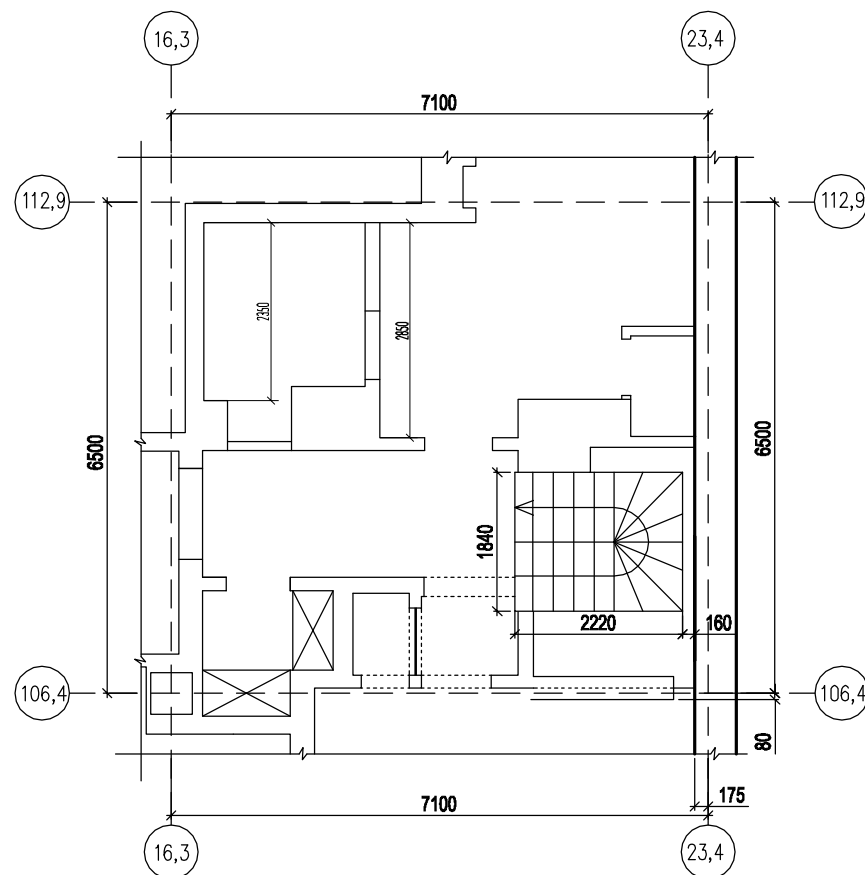
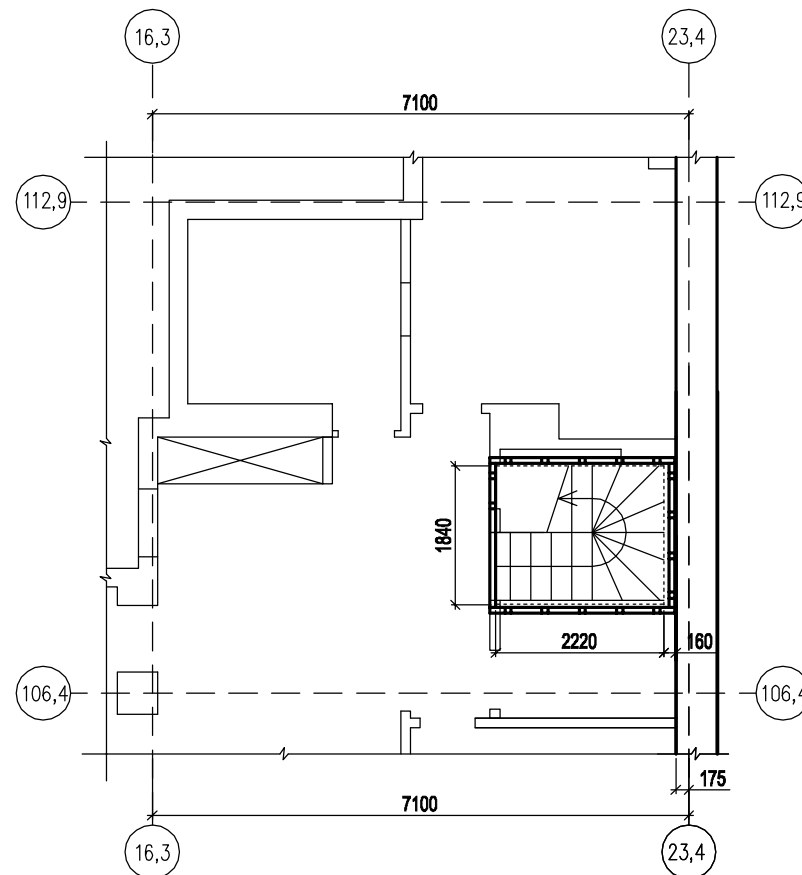


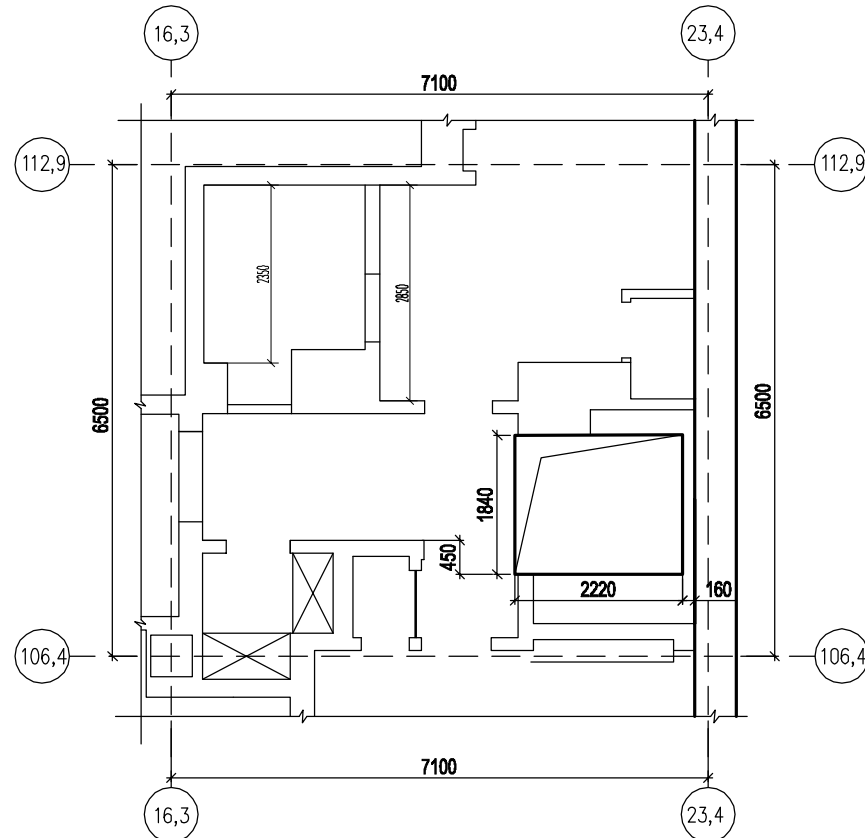
План на отм. 25.620



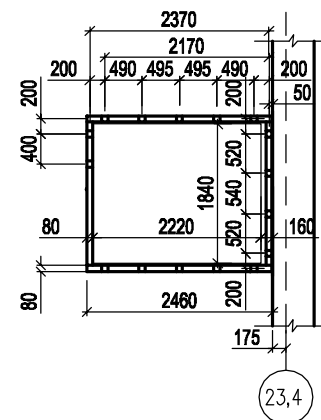
План на отм. 22.320



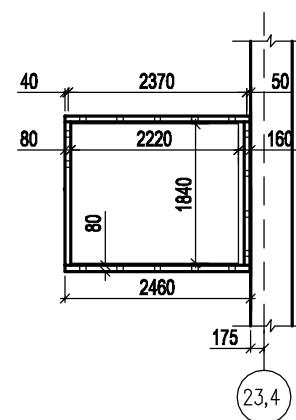
План на отм. 25.620



План колонн и балки на отм. 22.320



План балки на отм. 25.240

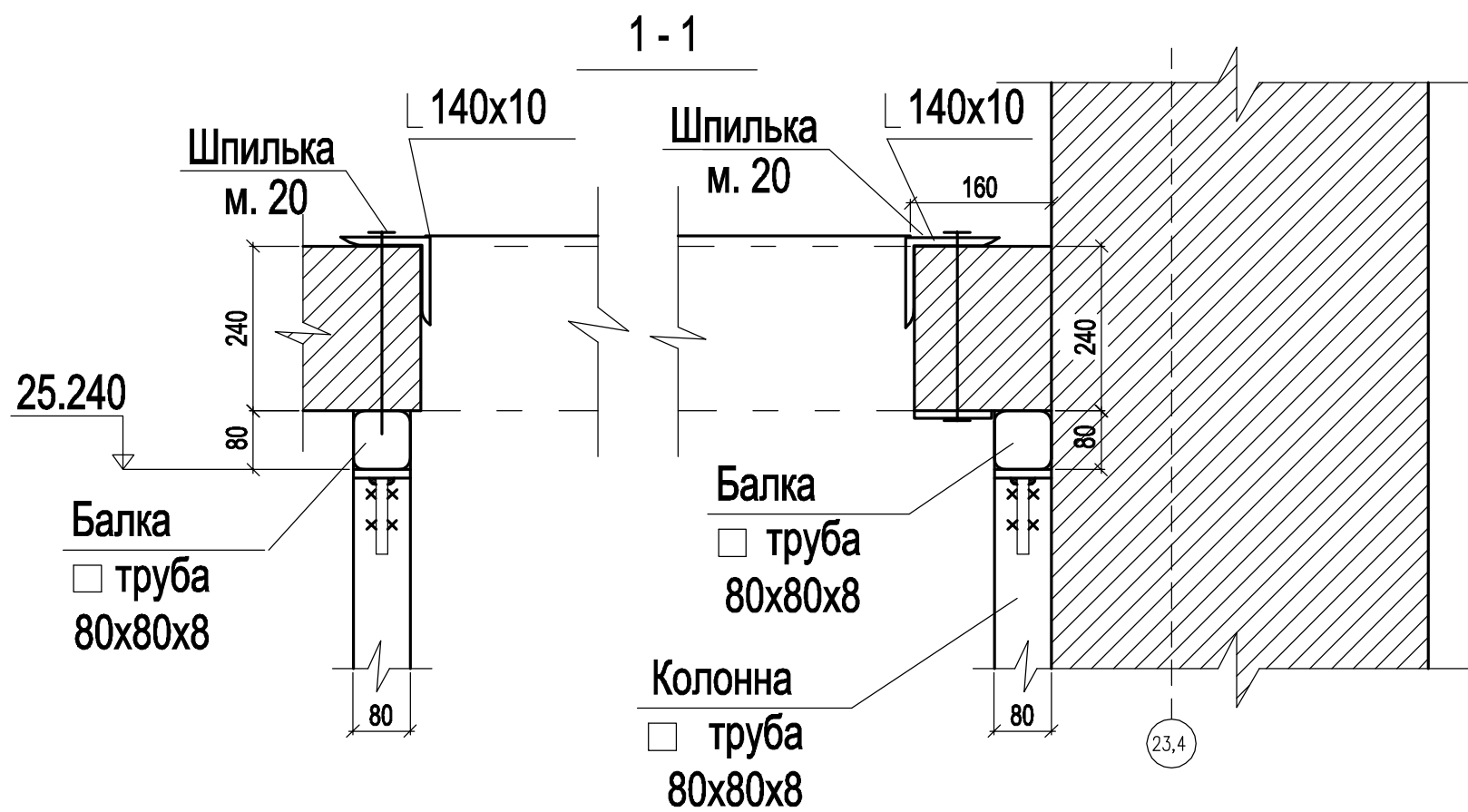
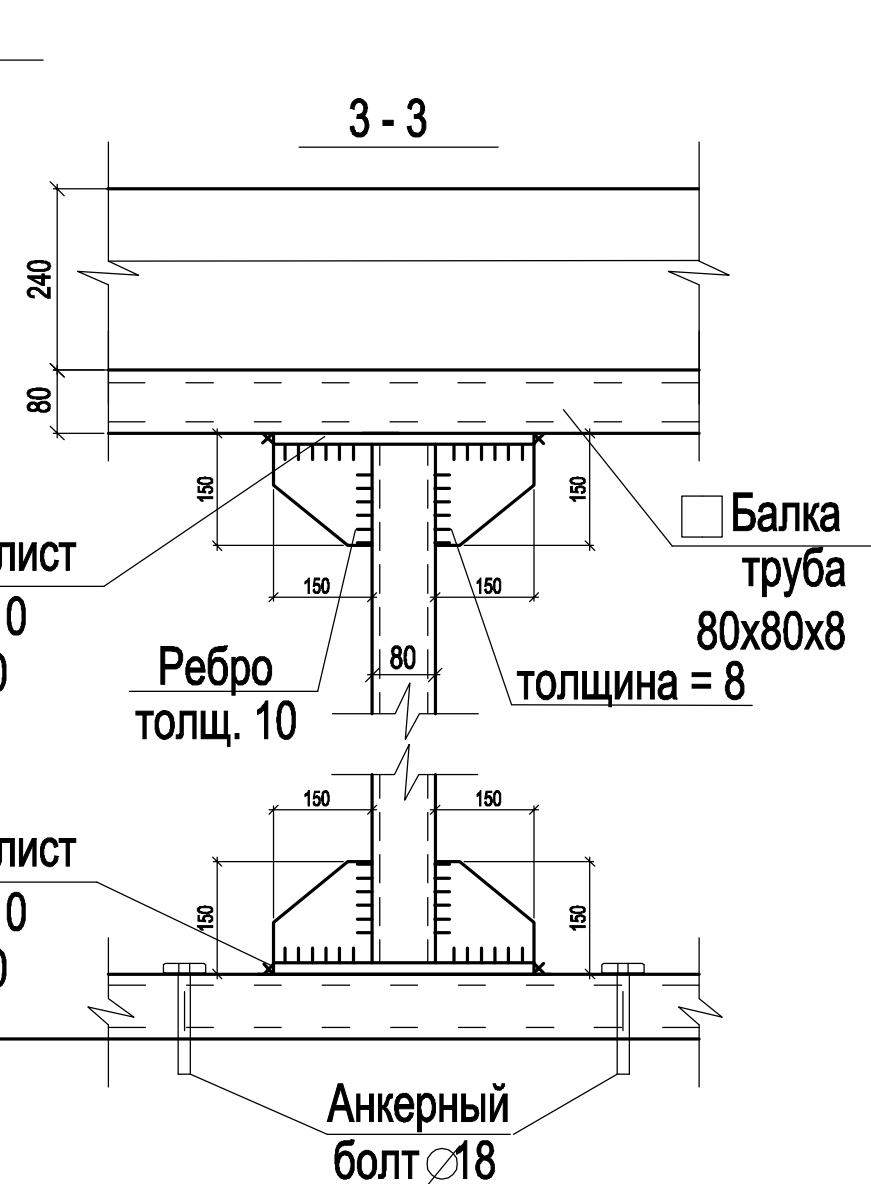
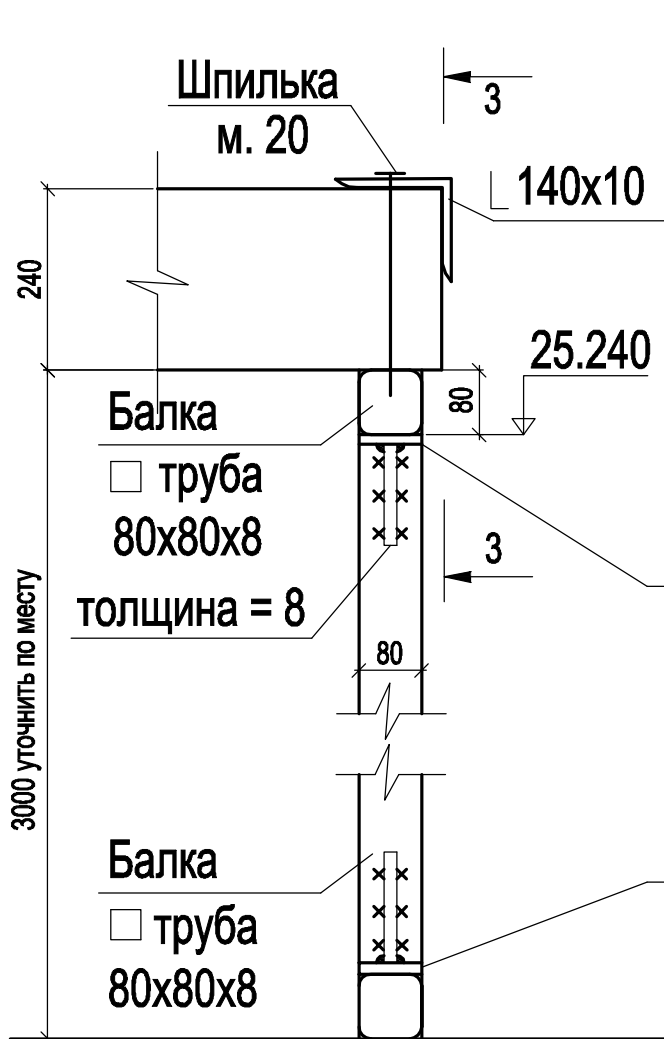
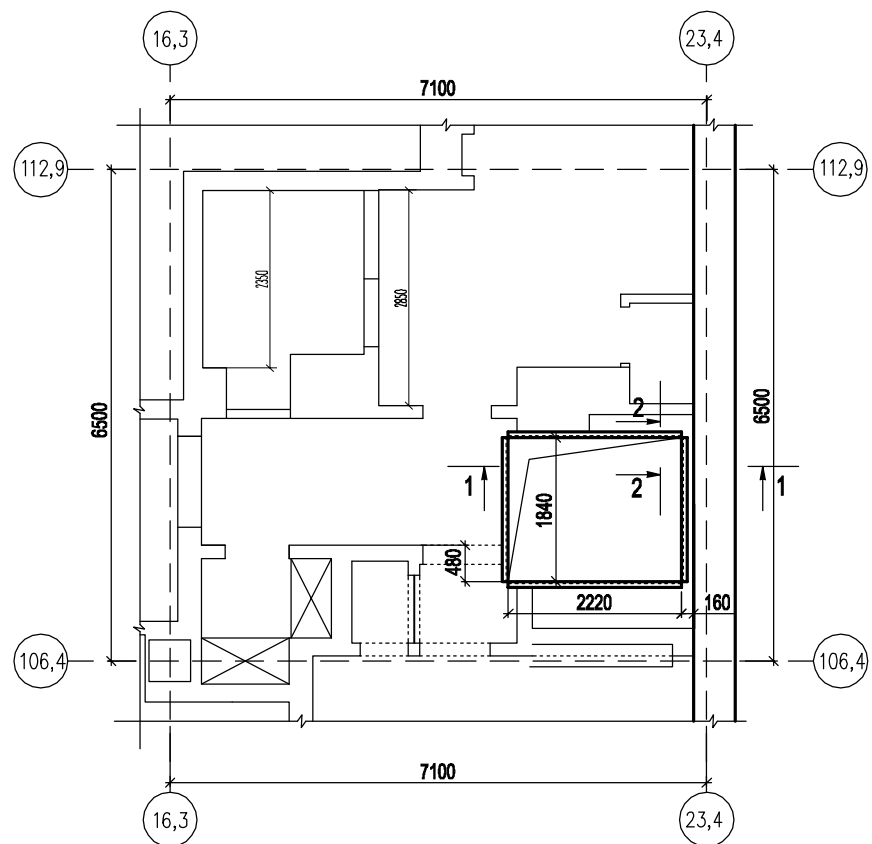


Примечания

1. Уточнить по месту высоту от пола до железобетонного перекрытия для точного определения высоты колонны из трубы 80x80x8 для жесткой рамы.
2. Отверстие в плите перекрытия выполняется безударным методом. При организации проемов в перекрытиях следует использовать специальную технику, не передающую ударные вибрации и колебания на бетон.
3. Разметить планируемый проем на поверхности перекрытия (разобрав покрытие пола) добавив со всех сторон необходимую для отделки толщину.
4. На перекрытие на отм. 22.320 установить раму из трубы 80x80x8, на раму установить стойки колонны из трубы, на колонны установить верхнюю балку на отм. 25.240 под железобетонное перекрытие в распор. Перед установкой колонн, торцы колонн фрезеровать.
5. Прорезать отверстие
6. Усилить отверстие рамой из уголка 140x140x10 по периметру на шпильках. Металл приварить к арматуре, торчащей из перекрытия и зачеканить раствором.

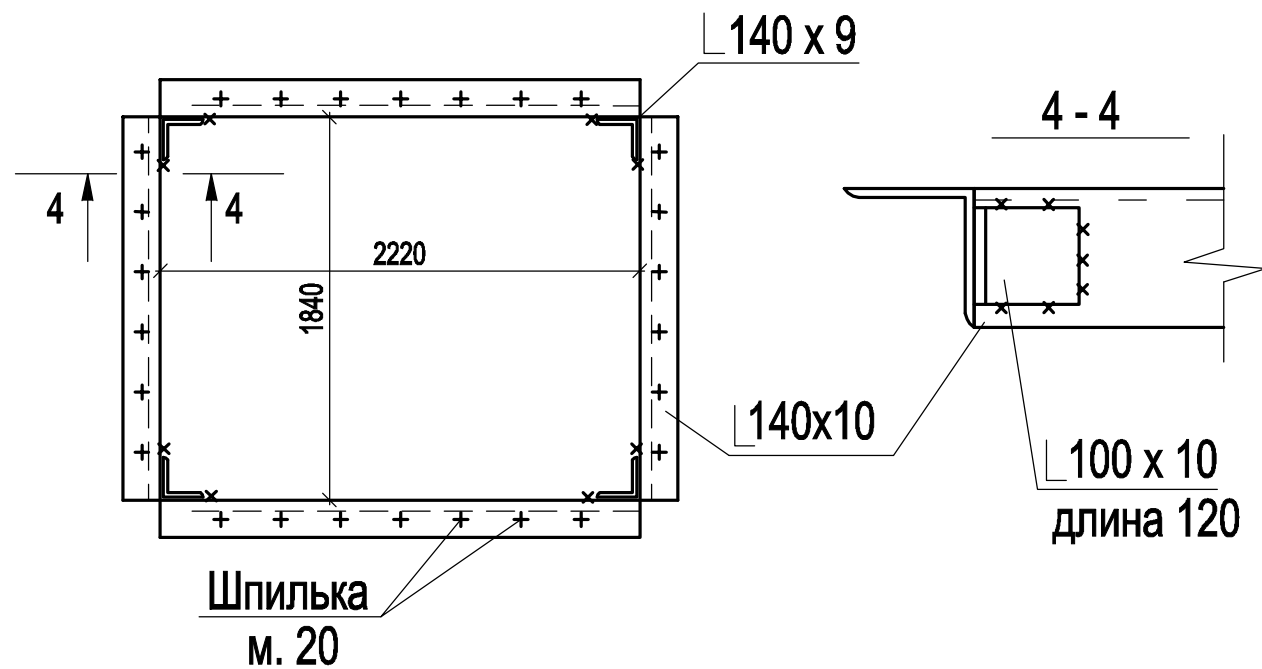
Изм	уч.	Лист	док.	Подпись	Дата	ЗАКАЗЧИК			
Ген. дир.						Квартира, расположенная Трубниковский пер., д. 13, кв. 52	Стадия	Лист	Листов
Рук. проекта							Р	1	3
ГИП						Планы на отм. 22.320, 25.620	Москва		
Исполнитель									

План на отм. 25.620



Примечание
Данный лист рассматривать совместно с л. 3

**Схема обрамления
отверстия в перекрытии
1800 x 2650**



СПЕЦИФИКАЦИЯ СТАЛИ

Поз.	Профиль	Длина	Обозначение	Кол. шт.	Масса, кг.			Примечания
					Одной	Всех	Марки	
1	└ 140x140x10	12м	ГОСТ8509-86	4	4,3	258,0		
2	└ 100x100x10	0,5м	ГОСТ8509-86	4				Длина всех
3	□ Труба балки 80x80x8	21м	ГОСТ8639-82	8		345,0		
4	□ Труба колонны 80x80x8	2800	ГОСТ8639-82	17		820,0		Стойка, длину уточнить по месту
5	Анкер. болт $\varnothing 18$	200		22				
6	Сталь толщ. 10 мм.		ГОСТ19903-74			164,0		
7	Шпилька M20			26				

Примечание
Данный лист рассматривать совместно с л.1, 2